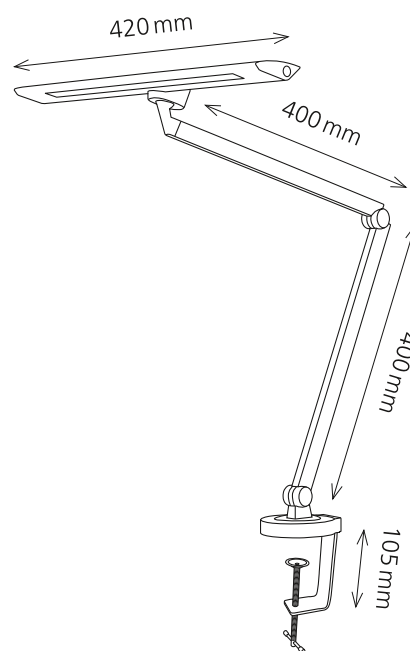


LED Zirkon

- Réglage polyvalent de la tête de lampe pour une orientation optimale de la lumière
- Tête et bras double en aluminium de haute qualité
- Interrupteur / gradateur sur la tête de lampe
- Intensité lumineuse réglable à 3 niveaux ou en continu
- Pince à grande ouverture



Données techniques

Puissance:	12 W
Consommation d'énergie pondérée:	12 kWh / 1000 h
Tension:	100 – 240 V AC, 50 – 60 Hz
Flux lumineux:	650 Lumen (120° angle solide)
Efficacité lumineuse:	63 Lumen / Watt
Température de couleur:	5000 Kelvin (blanc neutre)
Eclairement max.:	1950 Lux (distance de mesure 40 cm)
Indice de rendu des couleurs (IRC):	> 80
Durée de vie:	50 000 heures
Amplitude:	max. 800 mm
Hauteur:	max. 820 mm
Longueur du bras:	400 mm x 400 mm
Pince:	Ø 95 mm, ouverture 0 – 105 mm
Tête de lampe:	420 mm x 70 mm (L x l)
Longueur du câble:	1.4 m
Poids net:	1.2 kg
Matériaux:	aluminium, acier, ABS, PC
Emballage:	carton coloré
Source lumineuse:	classe d'efficacité énergétique: D
	référence du modèle: zirko00000718

Numéro d'article: 41-5010.718 noir

Remplacement

La source lumineuse ne peut pas être remplacée. La construction du luminaire ne permet pas de remplacer la source lumineuse, car il y a un risque d'endommager le luminaire.

styro ag
Frauholzstrasse 27
CH-6422 Steinen
www.styro.ch