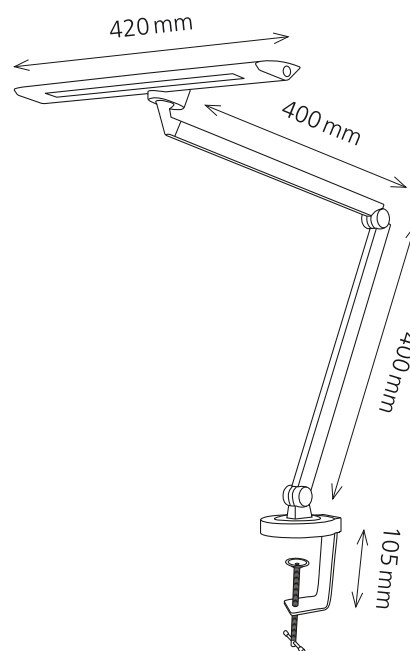


LED Zirkon

- Vielfältig verstellbarer Leuchtenkopf zum optimalen Ausrichten des Lichts
- Kopf und Doppelarm aus hochwertigem Aluminium
- Schalter / Dimmer am Leuchtenkopf
- Lichtstärke in 3 Stufen oder stufenlos einstellbar
- Klemme mit grosser Spannweite



Technische Daten

Leistung:	12 W
Gewichteter Energieverbrauch:	12 kWh / 1000 h
Spannung:	100 – 240 V AC, 50 – 60 Hz
Lichtstrom:	650 Lumen (120° Raumwinkel)
Lichtausbeute:	63 Lumen / Watt
Farbtemperatur:	5000 Kelvin (neutralweiss)
Max. Beleuchtungsstärke:	1950 Lux (Messabstand 40 cm)
Farbwiedergabeindex (Ra):	> 80
Lebensdauer:	50 000 Stunden
Ausladung:	max. 800 mm
Höhe:	max. 820 mm
Armlänge:	400 mm x 400 mm
Klemme:	Ø 95 mm, Spannweite 0 – 105 mm
Leuchtenkopf:	420 mm Länge x 70 mm Breite
Kabellänge:	1.4 m
Nettogewicht:	1.2 kg
Material:	Aluminium, ABS, Eisen, PC
Verpackung:	farbige Verkaufsverpackung
Lichtquelle:	Energieeffizienzklasse: D
	Modellkennung: zirko00000718

Artikel-Nummer: 41-5010.718 schwarz

Austauschbarkeit

Das Leuchtmittel kann nicht ausgewechselt werden. Der Aufbau der Leuchte erlaubt keinen Austausch des Leuchtmittels, da die Gefahr besteht, die Leuchte dabei zu beschädigen.

styro ag
Frauholzstrasse 27
CH-6422 Steinen
www.styro.ch