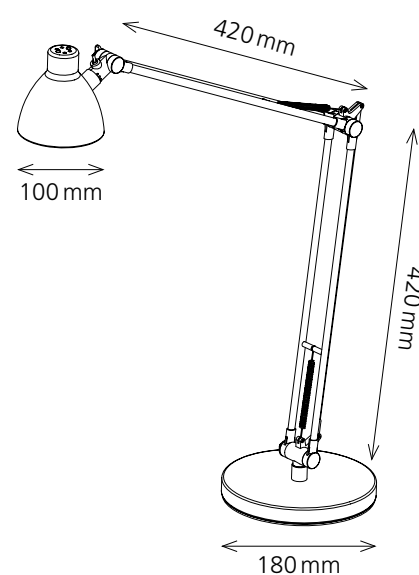


## LED Valencia

- Lampe à LED classique avec grande amplitude
- Bras double en aluminium
- Tête de la lampe réglable verticalement
- Très stable grâce à son pied en acier
- Lumière de lecture douce et agréable



### Dates techniques:

Eclairage:	LED 4.8 W
Tension:	100 – 240 Volt AC
Flux lumineux:	350 Lumen
Température de couleur:	3000 Kelvin (blanc chaud)
Max. d'intensité lumineuse:	469 Lux (mesurée à 50 cm au-dessus de la surface de la table)
Durée de vie:	30 000 h
Amplitude:	max. 620 mm
Hauteur:	max. 800 mm
Pied:	diamètre Ø 180 mm
Tête de lampe:	Ø 100 mm, 100 mm hauteur
Poids net:	2.794 kg
Matériaux:	aluminium, fer, ABS
Emballage:	carton coloré

**Numéro d'article:**      **41-5010.618 argent**  
                                    **41-5010.619 noir**

